

БТ.06.02.01-01 Сх

Перечн. примен.

Стр. №

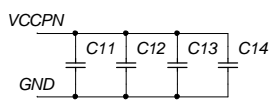
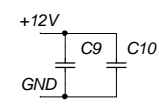
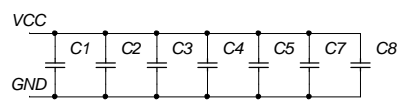
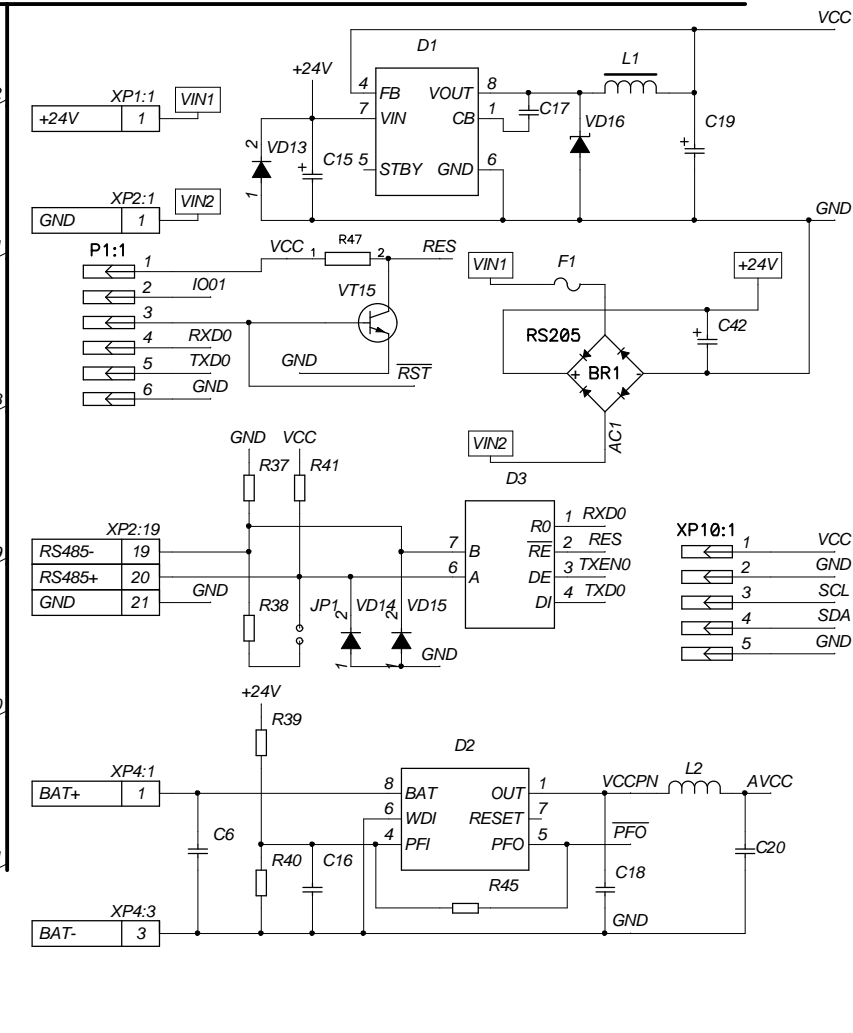
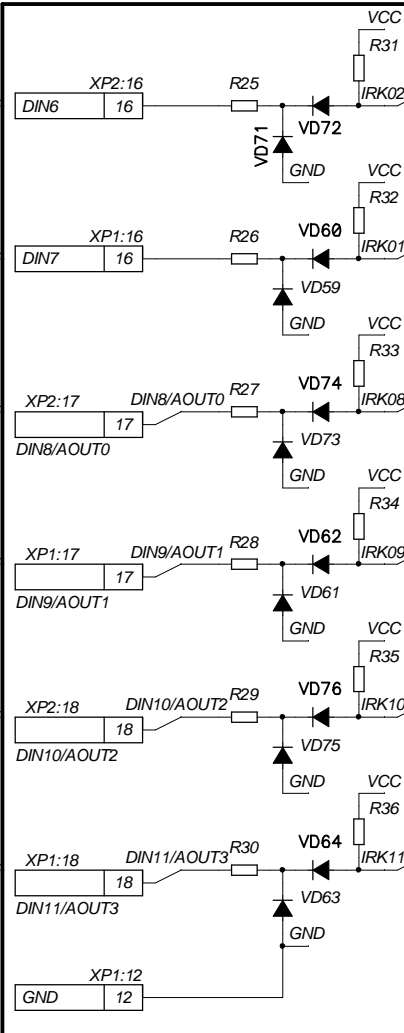
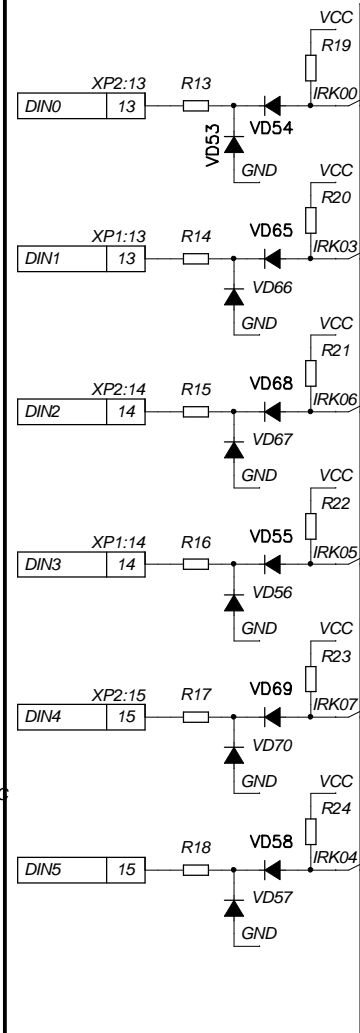
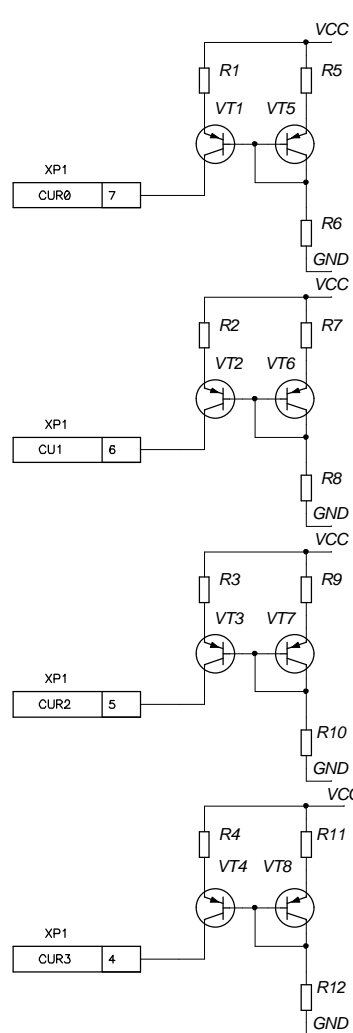
Подп. и дата

Име. № дубл.

езам. име. №

Подп. и дата

Име. № подл.



Изм.	Лист	№ документа	Подпись	Дата
Разраб.				
Пров.				
Т.контр.				
Гл.контр.				
Н.контр.				
Уме.				

**БТ.06.02.01-01 Сх**

**Плата SMH2014C-4323-00**

Схема электрическая принципиальная

Литера	Масса	Масштаб
Лист 1	Листов 5	

**БЛАСТ**

Перечни. примен.

Стр. №

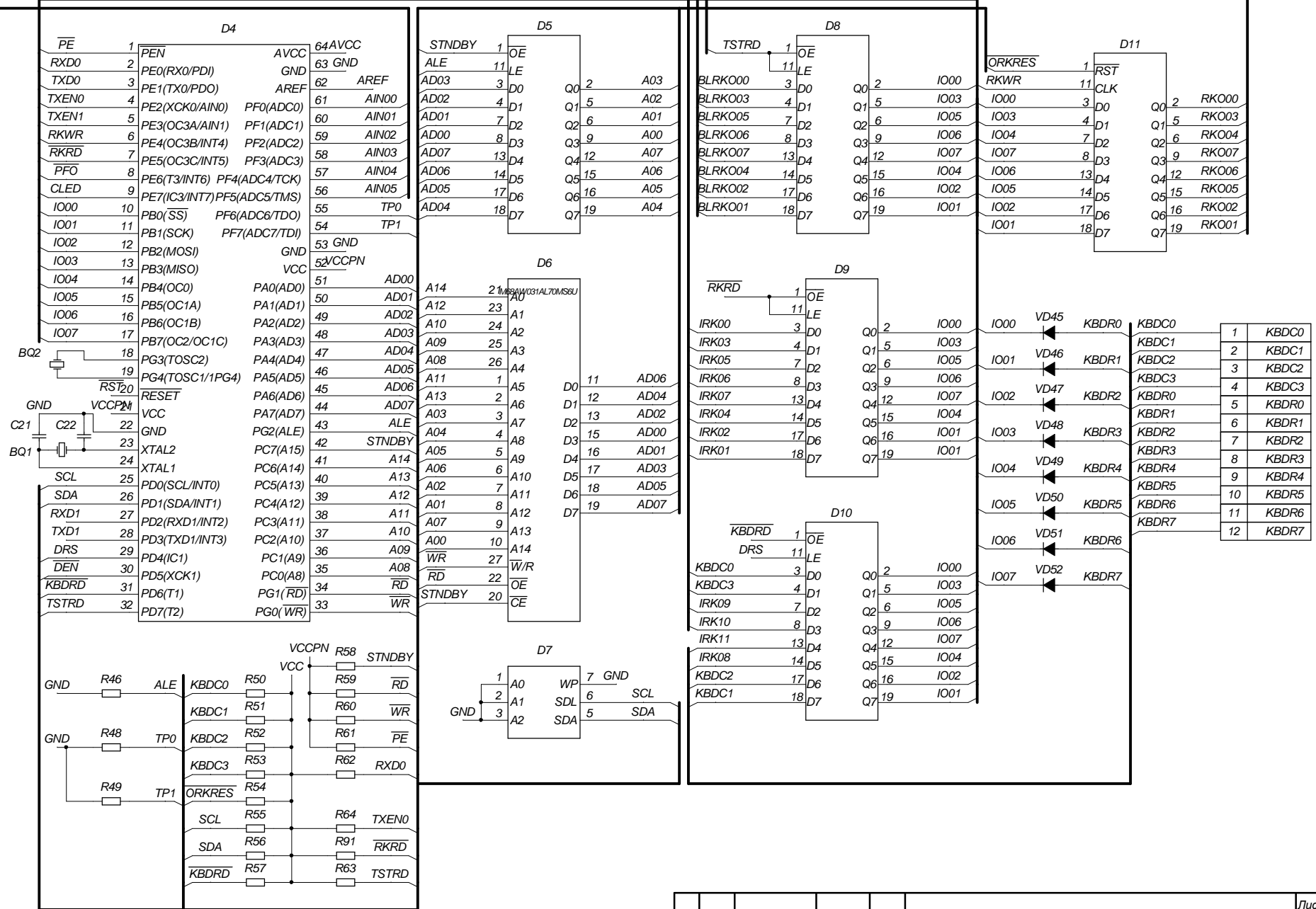
Подп. и дата

Име. № дубл.

взам. име. №

Подп. и дата

Име. № подл.



Перечисл. примен.

Стр. №

Подп. и дата

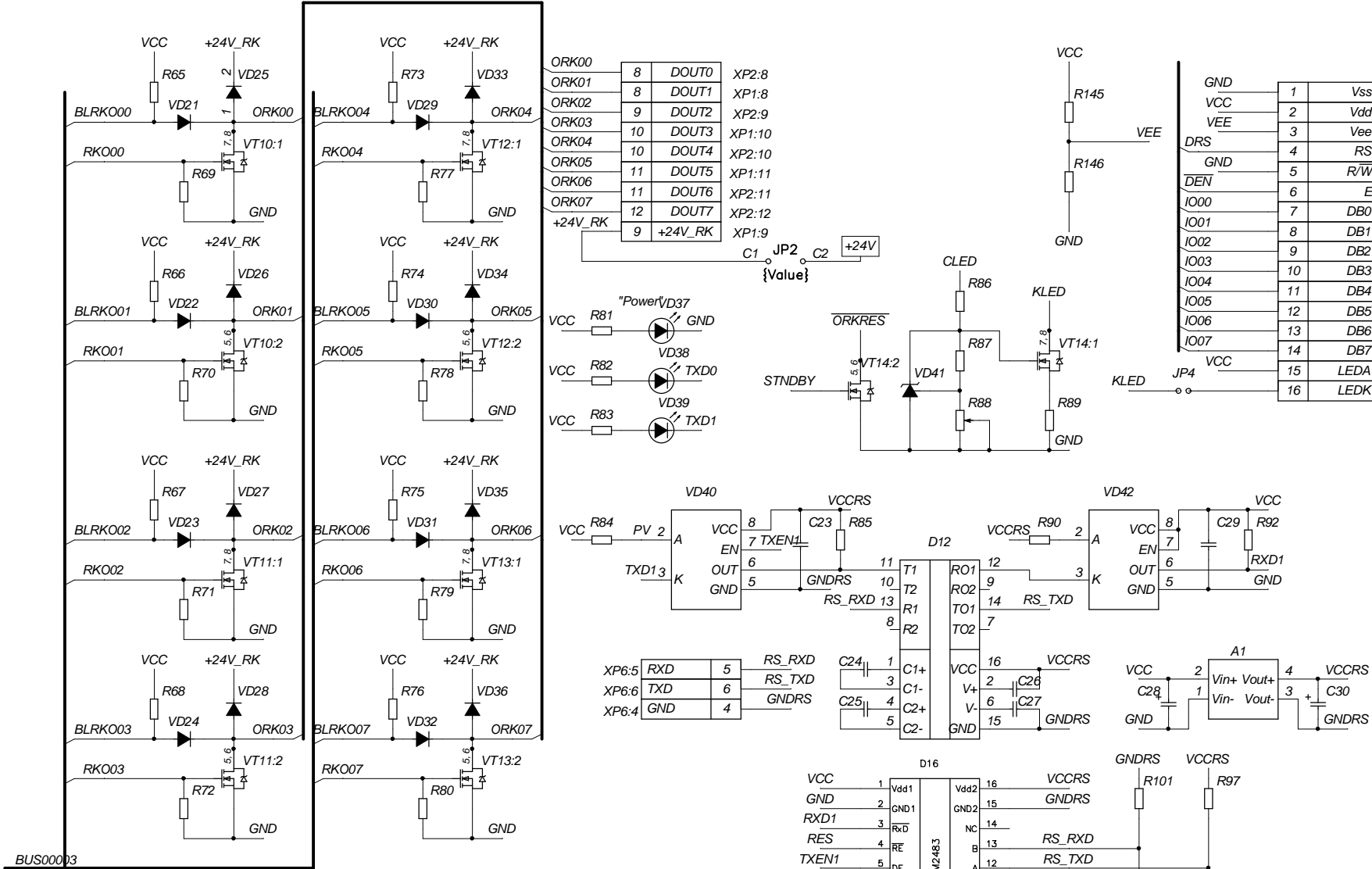
Име. № дубл.

взам. име. №

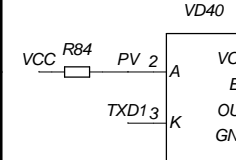
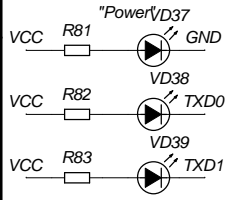
Подп. и дата

Име. № подл.

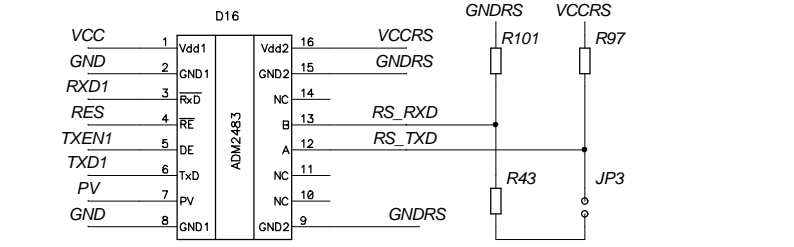
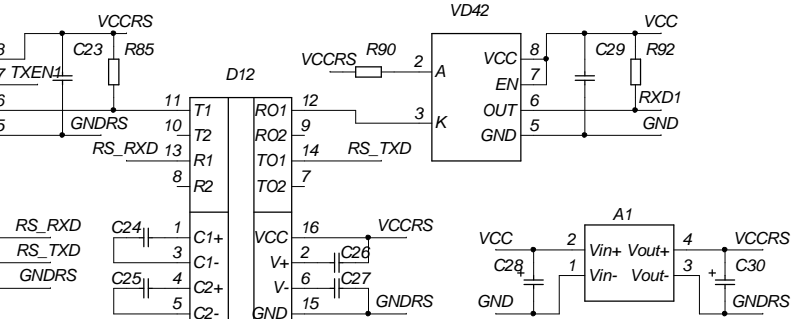
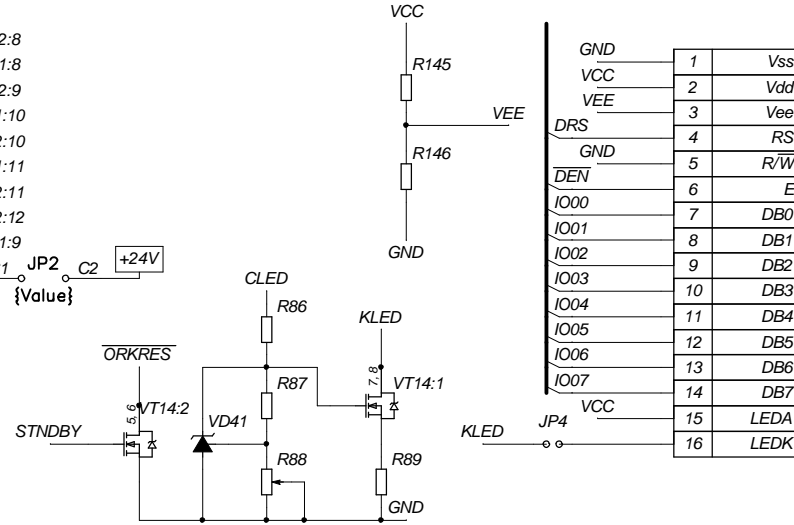
BUS00005



ORK00	8	DOUT0	XP2:8
ORK01	8	DOUT1	XP1:8
ORK02	9	DOUT2	XP2:9
ORK03	10	DOUT3	XP1:10
ORK04	10	DOUT4	XP2:10
ORK05	11	DOUT5	XP1:11
ORK06	11	DOUT6	XP2:11
ORK07	12	DOUT7	XP2:12
+24V_RK	9	+24V_RK	XP1:9



XP6:5	RXD	5	RS_RXD
XP6:6	TXD	6	RS_TXD
XP6:4	GND	4	GNDRS



Перечн. примен.

Стр. №

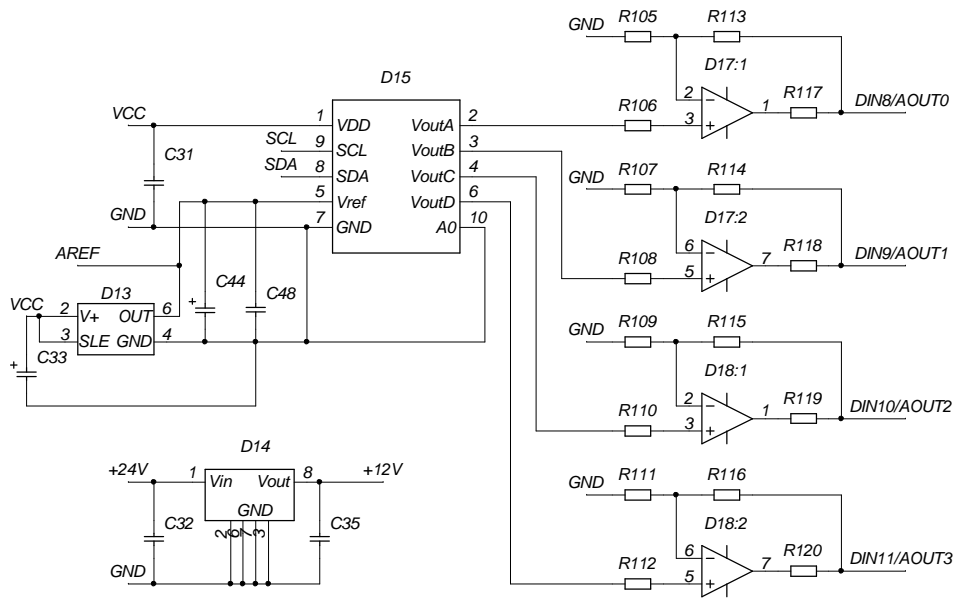
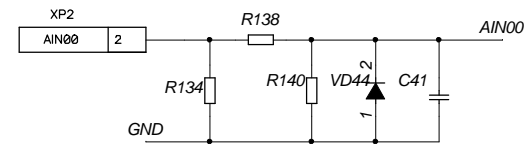
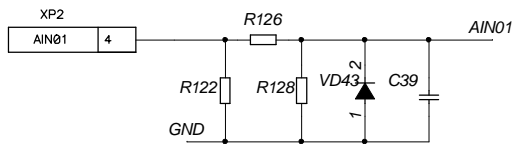
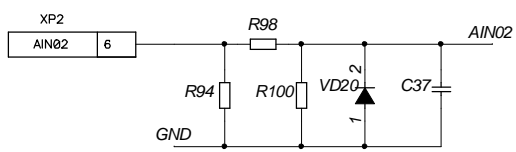
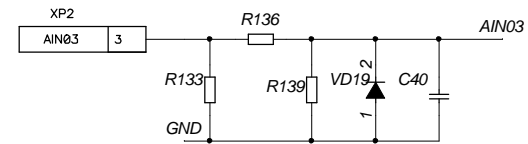
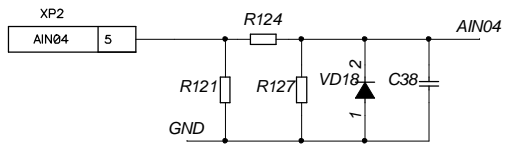
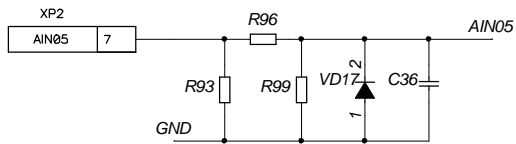
Подп. и дата

Име. № дубл.

езам. име. №

Подп. и дата

Име. № подл.



Изм.	Лист	№ документа	Подпись	Дата	<b>БТ.06.02.01-01 Сх</b>	Лист
						4

Копировал

Формат А3

Перечн. примен.	<p>11. При использовании аналоговых выходов не должны устанавливаться следующие элементы:  - R27 и VD9 - для входа DIN8/AOOUT0;  - R28 и VD10 - для входа DIN8/AOOUT0;  - R29 и VD11 - для входа DIN8/AOOUT0;  - R30 и VD12 - для входа DIN8/AOOUT0.</p> <p>12. При использовании дискретных входов не должны устанавливаться следующие элементы:  - D17, R105...R108, R113, R114, R117 и R118 - для входов DIN8/AOOUT0 и DIN9/AOOUT1;  - D18, R109...R112, R115, R116, R119 и R120 - для входов DIN10/AOOUT2 и DIN11/AOOUT3.</p> <p>13. При регулировке тока подсветки дисплея вместо джампера JP4 подключите амперметр, подключите дисплей и резистором R88 установите ток 280 мА.</p> <p>14. Контрастность изображения дисплея регулируйте резистором R91.</p> <p>15. Расчетные значения напряжений на входе ADC ATMeга128 и кодов преобразования от температуры для TCM100:  минус 50 град. -&gt; сопротивление 78.48 Ом -&gt; напряжение 0.7848 В -&gt; Код 321.5;  0 град. -&gt; сопротивление 100.0 Ом -&gt; напряжение 1.000 В -&gt; Код 409.5;  50 град. -&gt; сопротивление 121.4 Ом -&gt; напряжение 1.214 В -&gt; Код 497.0;  100 град. -&gt; сопротивление 142.8 Ом -&gt; напряжение 1.428 В -&gt; Код 585.0;  150 град. -&gt; сопротивление 164.2 Ом -&gt; напряжение 1.642 В -&gt; Код 672.5.</p> <p>16. Расчетные значения напряжений на входе ADC ATMeга128 и кодов преобразования от температуры для TСП100:  минус 50 град. -&gt; сопротивление 80.31 -&gt; напряжение 0.8031 В -&gt; код 329.0;  0 град. -&gt; сопротивление 100.00 -&gt; напряжение -&gt; 1.0 В код 409.5;  50 град. -&gt; сопротивление 119.40 -&gt; напряжение -&gt; 1.194 В код 489.0;  100 град. -&gt; сопротивление 138.50 -&gt; напряжение -&gt; 1.385 В код 567.0;  150 град. -&gt; сопротивление 157.31 -&gt; напряжение -&gt; 1.5731 В код 644.0.</p> <p>17. Расчетные значения напряжений на входе ADC ATMeга128 и кодов преобразования от температуры для TСП1000:  минус 50 град. -&gt; сопротивление 803.1 -&gt; напряжение 0.8031 В -&gt; код 329.0;  0 град. -&gt; сопротивление 1000.0 -&gt; напряжение -&gt; 1.0 В код 409.5;  50 град. -&gt; сопротивление 1194.0 -&gt; напряжение -&gt; 1.194 В код 489.0;  100 град. -&gt; сопротивление 1385.0 -&gt; напряжение -&gt; 1.385 В код 567.0;  150 град. -&gt; сопротивление 1573.1 -&gt; напряжение -&gt; 1.5731 В код 644.0.</p> <p>18. Справочные данные Температурные коэффициенты термосопротивлений медных TCM W=1.428 и платиновых W=1.385.</p>	<p>1. Конденсаторы C1...C8 разместить в непосредственной близости от микросхем D3, D7, D8, D9, D10, D16, D19 и D20 соответственно.</p> <p>2. Конденсаторы C9 и C10 разместить в непосредственной близости от микросхем D17 и D18 соответственно.</p> <p>3. Конденсаторы C13...C16 разместить в непосредственной близости от микросхем D4, D5, D6 и D11 соответственно.</p> <p>4. Элементы группировать в соответствии со схемой электрической.</p> <p>5. Длина печатных проводников между выводами питания микросхем и блокирующих конденсаторов должна быть минимальной.</p> <p>6. Резисторы R103 и R104, R131 и R132, R143 и R144 расположить в "под корпусом" микросхем D16, D19 и D20 соответственно (не устанавливают одновременно).</p> <p>7. При использовании аналоговых входов для контроля напряжения в диапазоне от 0 до 10В не должны устанавливаться следующие резисторы:  - R93, R95 и R103 - для входа AIN0;  - R94, R97 и R104 - для входа AIN1;  - R121, R123 и R131 - для входа AIN2;  - R122, R125 и R132 - для входа AIN3;  - R133, R135 и R143 - для входа AIN4;  - R134, R137 и R144 - для входа AIN5.</p> <p>8. При использовании аналоговых входов для контроля постоянного тока в диапазоне от 4 до 20 мА не должны устанавливаться следующие резисторы:  - R99, R95 и R103 - для входа AIN0;  - R100, R97 и R104 - для входа AIN1;  - R127, R123 и R131 - для входа AIN2;  - R128, R125 и R132 - для входа AIN3;  - R139, R135 и R143 - для входа AIN4;  - R140, R137 и R144 - для входа AIN5.</p> <p>9. При использовании аналоговых входов для контроля температуры совместно с термосопротивлениями типа TCM100 или TСП100 не должны устанавливаться следующие резисторы:  - R93, R99 и R103 - для входа AIN0;  - R94, R100 и R104 - для входа AIN1;  - R121, R127 и R131 - для входа AIN2;  - R122, R128 и R132 - для входа AIN3;  - R133, R139 и R143 - для входа AIN4;  - R134, R140 и R144 - для входа AIN5.</p> <p>10. При использовании аналоговых входов для контроля температуры совместно с термосопротивлениями типа TСП1000 не должны устанавливаться следующие резисторы:  - R93, R95, R99 и R103 - для входа AIN0;  - R94, R97, R100 и R104 - для входа AIN1;  - R121, R123, R127 и R131 - для входа AIN2;  - R122, R125, R128 и R132 - для входа AIN3;  - R133, R135, R139 и R143 - для входа AIN4;  - R134, R137, R140 и R144 - для входа AIN5.</p>
Стр. №		
Подп. и дата		
Име. № дубл.		
взам. име. №		
Подп. и дата		
Име. № подл.		